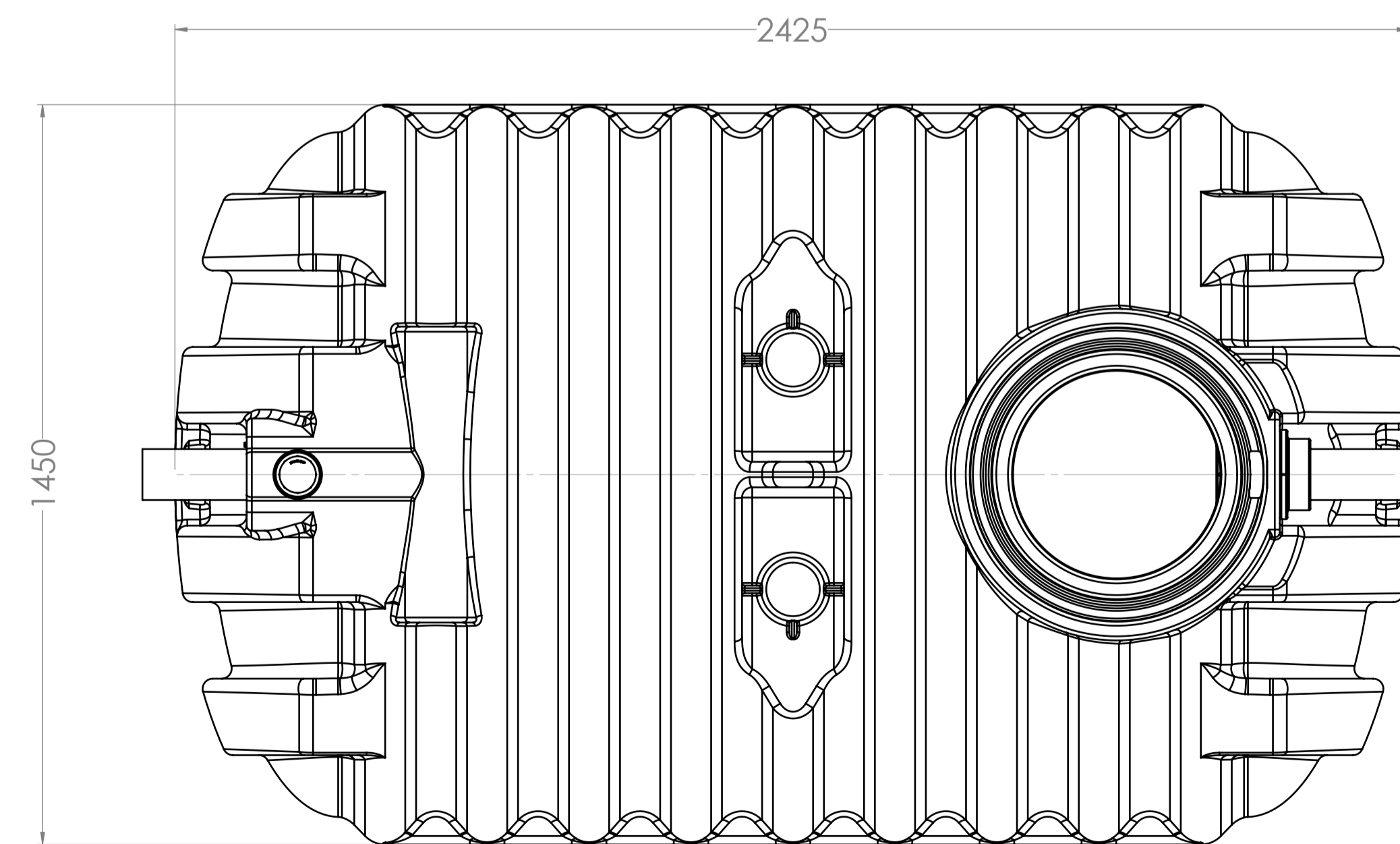
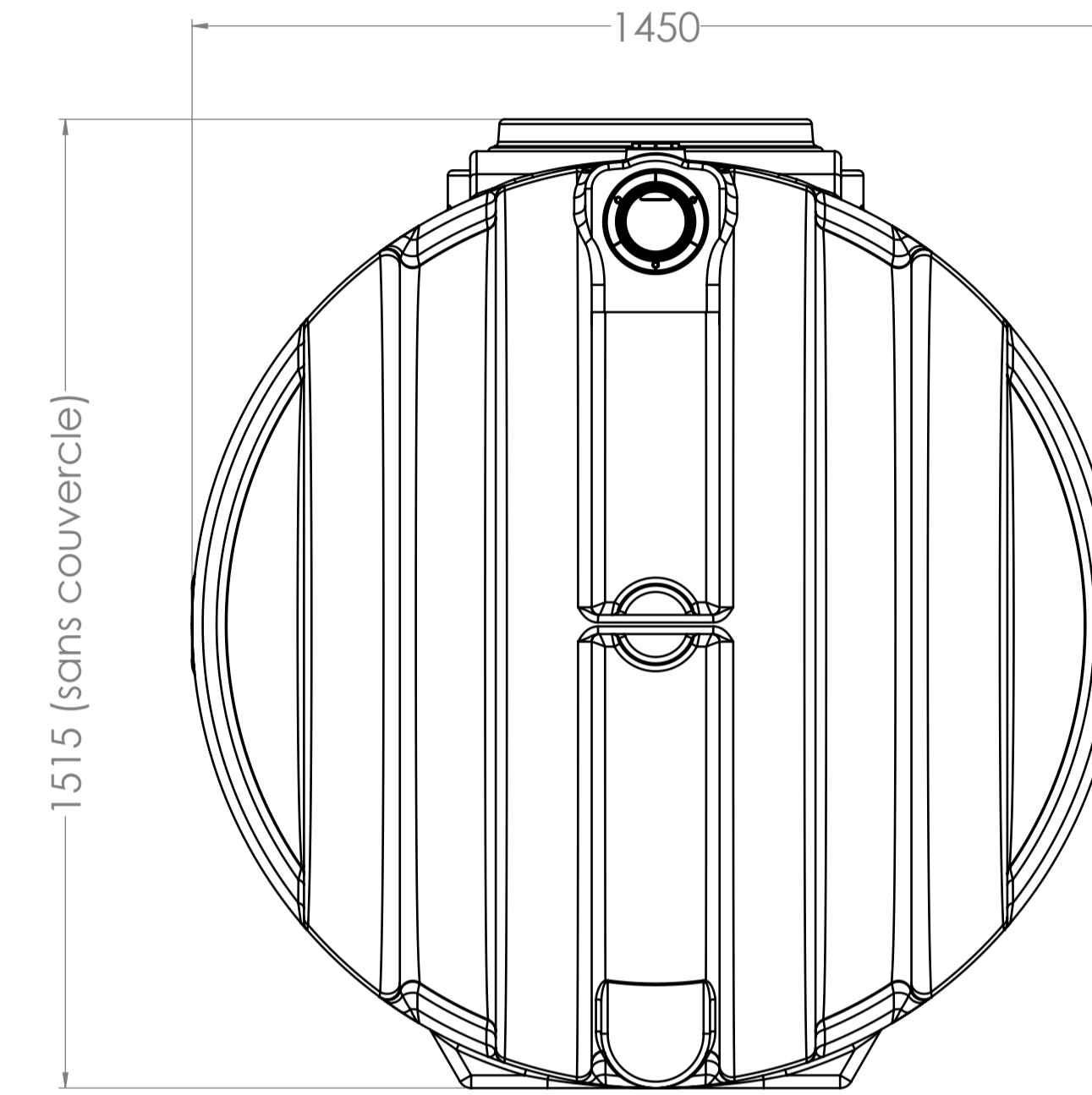
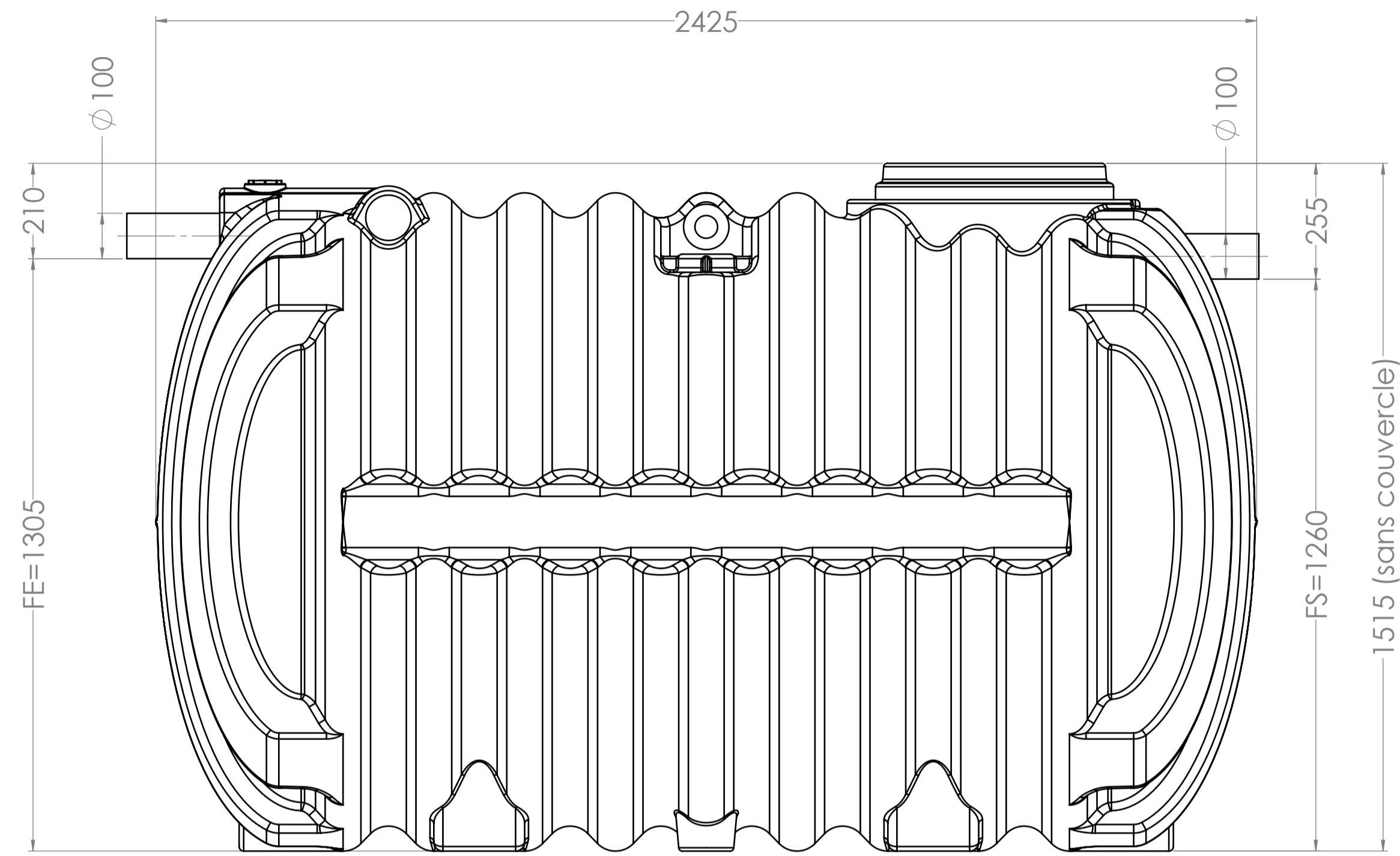


Millenium 3m3



NOTES:

-Dimensionnement, mise en oeuvre, utilisation et exploitation doivent être réalisés conformément à la réglementation en vigueur et aux instructions du fabricant

Nota :les cotes bénéficient d'une tolérance de +/-3%

	Indice	Modifications	Date
			Millenium
	Millenium 3m3		Matière:
			Poids: Kg
Feuille: 1/1	08/03/2013	Ce document est la propriété de PTAP et ne peut être divulgué sans notre autorisation	
			Surface: